

## Schnellbefestigung SEM gerade und SEM/W 90°-Bogen

Polyamid 6

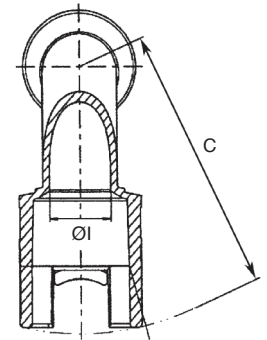
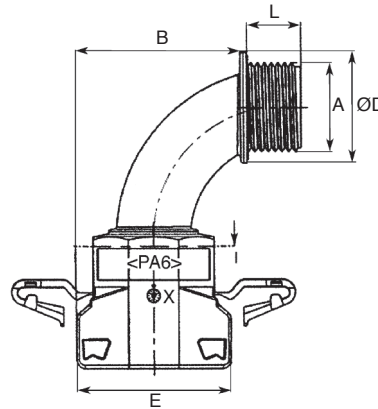
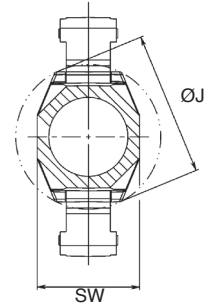
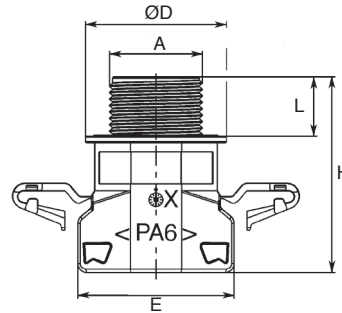


- Material: Polyamid 6, halogenfrei
- konisch dichtend am Welschlauch, Verrastungstechnik, Einfache und schnelle Montage, Welschlauch in der Verschraubung drehbar, hohe Auszugskräfte

Lieferfarben:  
 grau gr  
 schwarz schw

Farb-Nr. 1  
 Farb-Nr. 2

- Schutzart: IP 65 bis 68 (mit O-Ring)\*
- Temperatur: -40°C bis +120°C
- Flammenschutz: nach FMVSS 302: < 100 mm/min.
- Zulassungen: VDE, UL (Nr. E81472),



Art.-Nr. <small>mit Farb-Nr. 1/2</small>	A <small>Gewinde</small>	für NW <small>Nennweite</small>	ØD <small>mm</small>	L <small>mm</small>	H <small>mm</small>	E <small>mm</small>	SW <small>mm</small>	ØJ/B <small>mm</small>	kleinster ØI <small>mm</small>	VE <small>Stück</small>	Netto € pro Stück		
											ab 10 Stück	ab 100 Stück	ab 200 Stück
<b>SEM gerade</b>													
SEM08/M12-1/2	M12x1,5	8,5	20	11	35,0	20,6	16	23,0	7,5	50	auf Anfrage		
SEM10/M12-1/2	M12x1,5	10	22	12	36,0	21,6	17	24,5	7,5	50	0,72	0,57	0,49
SEM10/M16-1/2	M16x1,5	10	22	12	36,0	21,6	17	24,5	11,0	50	0,82	0,65	0,56
SEM13/M16-1/2	M16x1,5	12/13	25	12	38,0	25,5	20	29,0	11,0	50	0,77	0,62	0,52
SEM13/M20-1/2	M20x1,5	12/13	25	12	38,0	25,5	20	29,0	15,2	50	auf Anfrage		
SEM17/M20-1/2	M20x1,5	17	31	13	43,0	34,5	27	38,5	15,4	10	0,85	0,67	0,58
SEM17/M25-1/2	M25x1,5	17	31	13	43,0	34,5	27	38,5	19,1	10	auf Anfrage		
SEM22/M25-1/2	M25x1,5	22	36	13	48,0	40,5	32	45,5	25,0	10	1,24	0,99	0,85
SEM23/M25-1/2	M25x1,5	23	38	13	48,0	42,5	34	48,5	19,1	10	1,23	0,98	0,84
SEM29/M32-1/2	M32x1,5	29	46	15	52,0	49,5	41	55,5	25,5	10	1,45	1,13	0,98
SEM37/M40-1/2	M40x1,5	37	55	17	62,0	59,0	50	66,5	34,0	5	auf Anfrage		
SEM50/M50-1/2	M50x1,5	50	72	19	68,0	72,0	64	80,0	43,5	5	auf Anfrage		
SEM50/M63-1/2	M63x1,5	50	72	19	68,0	72,0	64	80,0	53,2	5	auf Anfrage		
<b>SEM/W 90°-Bogen</b>													
SEM/W/10M16-1/2	M16x1,5	10	20	12	50,0	21,6		29,0	9,5	50	1,53	1,25	1,05
SEM/W/13M16-1/2	M16x1,5	12/13	20	12	52,7	25,5		30,5	9,5	50	1,64	1,30	1,11
SEM/W/13M20-1/2	M20x1,5	12/13	25	12	54,6	25,5		34,0	13,5	50	auf Anfrage		
SEM/W/17M20-1/2	M20x1,5	17	25	12	59,7	34,5		38,5	13,5	50	1,86	1,48	1,27
SEM/W/17M25-1/2	M25x1,5	17	31	13	65,8	34,5		44,5	17,0	50	auf Anfrage		
SEM/W/22M25-1/2	M25x1,5	23	31	13	71,3	42,5		48,5	17,0	10	2,08	1,66	1,42
SEM/W/22M32-1/2	M32x1,5	23	38	13	74,1	42,5		51,5	23,0	10	auf Anfrage		
SEM/W/29M32-1/2	M32x1,5	29	38	13	77,2	49,5		54,5	23,0	10	2,67	2,15	1,86
SEM/W/29M40-1/2	M40x1,5	29	48	15	86,8	49,5		63,5	31,0	10	auf Anfrage		
SEM/W/37M40-1/2	M40x1,5	37	48	15	95,6	59,0		68,5	31,0	5	auf Anfrage		
SEM/W/37M50-1/2	M50x1,5	37	56	17	104,8	59,0		74,5	39,5	5	auf Anfrage		
SEM/W/50M50-1/2	M50x1,5	50	56	17	111,2	72,0		90,0	39,5	5	auf Anfrage		
SEM/W/50M63-1/2	M63x1,5	50	72	19	129,0	72,0		99,8	51,5	5	auf Anfrage		

\*O-Ring zum Erreichen der Schutzart IP68 auf Anfrage!