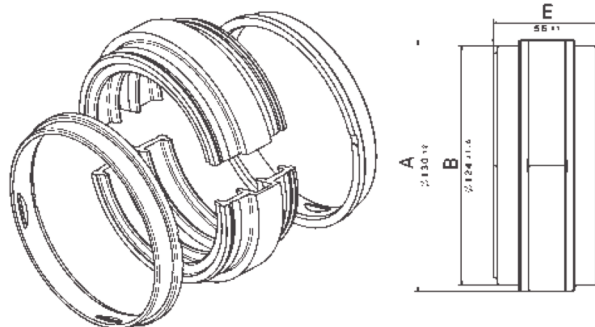


**Verbindungsuffe für Wellrohr „GIGANT“**
**Polyamid 6**


- |  |  |                   |    |                   |         |    |                   |   |
|--|--|-------------------|----|-------------------|---------|----|-------------------|---|
| <ul style="list-style-type: none"> <li>- <b>Material:</b> Polyamid 6, halogenfrei</li> <li>- Einfache und schnelle Montage, mit Dichtnut und 4 Befestigungsbohrungen Ø 6,5 mm.</li> <li>- mit Dichtung zum Gehäuse (NBR 70°shore A±5)</li> </ul> | <p><b>Lieferfarben:</b></p> <table border="0"> <tr> <td>grau</td> <td>gr</td> <td><i>Farb-Nr. 1</i></td> </tr> <tr> <td>schwarz</td> <td>sw</td> <td><i>Farb-Nr. 2</i></td> </tr> </table> | grau              | gr | <i>Farb-Nr. 1</i> | schwarz | sw | <i>Farb-Nr. 2</i> | <ul style="list-style-type: none"> <li>- <b>Schutzart:</b> IP 54</li> <li>- <b>Temperatur:</b> -30°C bis +120°C</li> <li>- <b>Flammschutz:</b> nach FMVSS 302: &lt; 100 mm/min.</li> <li>- <b>Zulassungen:</b> VDE</li> </ul> |
| grau   | gr   | <i>Farb-Nr. 1</i> |    |                   |         |    |                   |   |
| schwarz  | sw   | <i>Farb-Nr. 2</i> |    |                   |         |    |                   |   |



Art.-Nr. <small>mit Farb-Nr. 1/2</small>	für NW <small>Nennweite</small>	A <small>mm</small>	B <small>mm</small>	E <small>mm</small>	VE <small>Stück</small>	Netto € pro Stück		
						ab 1 Stück	ab 10 Stück	ab 50 Stück
<b>Verbindungsuffe „Gigant“</b>								
SEH-V70-1/2	70	99,5	93,0	45	-	9,05	8,22	7,15
SEH-V95-1/2	95	130	124,0	56	-	14,80	13,45	11,70