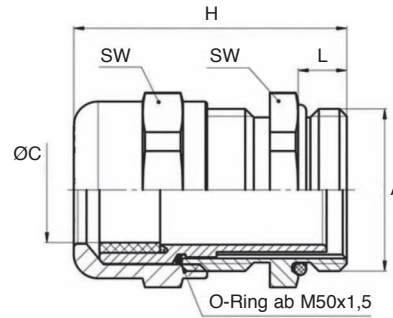




- <b>Hutmutter:</b> Messing CuZn39Pb3, galv. vernickelt	- <b>Gerätegruppe:</b> II	- <b>Schutzart:</b> IP 68 / 5 bar
- <b>Staubschuttscheibe:</b> Polyethylen PE-LD	- <b>Kategorie/Zone:</b> 2G, 2D und 3G / 1, 2, 21, 22	- <b>Temperatur:</b> -20°C bis +80°C
- <b>Lamelleneinsatz:</b> Polyamid PA6 V-2	- <b>Zündschutzart:</b> Ex e, erhöhte Sicherheit	- <b>Prüfnorm:</b> EN 60079-0 / ...-7, EN 61241-0 / ...-1
- <b>Dichtring:</b> Polychloropren-Nitrilkautschuk CR/NBR	- <b>Zündschutzart:</b> Ex tD A21, Schutz durch Gehäuse	- <b>EG-Prüfb.:</b> DMT 99 ATEX E016
- <b>Zwischenstutzen:</b> Messing CuZn39Pb3, galv. vernickelt	- <b>Kabelverlegung:</b> ortsfest	
- <b>O-Ring:</b> Nitrilkautschuk NBR		



Art.-Nr.	A	ØC mm	L mm	SW mm	H mm	VE Stück	Netto € pro 100 Stück			
							ab 5 St.	ab 100 St.	ab 200 St.	ab 1000 St.
<b>Zündschutzart Ex e "erhöhte Sicherheit"</b>										
15412	M12 x 1,5	3 - 6	5,0	14	25	25	199,80	189,33	175,95	164,00
15412M1	M12 x 1,5	3 - 6,5	5,0	14	24	25	199,80	189,33	175,95	164,00
15416	M16 x 1,5	5 - 9	5,0	17	29	25	209,95	200,10	194,98	184,90
15420	M20 x 1,5	9 - 13	6,0	22	33	25	300,85	280,85	265,90	243,50
15420M1	M20 x 1,5	6 - 12	6,0	22	31	25	300,85	280,85	265,90	243,50
15425	M25 x 1,5	11 - 16	7,0	27	36,5	10	350,70	325,90	310,80	291,00
15432	M32 x 1,5	14 - 21	8,0	34	38	5	480,80	425,10	410,85	398,80
15440	M40 x 1,5	19 - 27	8,0	43	41	1	760,80	717,10	633,10	620,15
15450	M50 x 1,5	24 - 35	9,0	55	47,5	1	1.269,10	1.198,10	1.057,10	1.020,90
15463	M63 x 1,5	32 - 42	10,0	65	54,5	1	2.277,30	2.144,50	1.895,80	1.799,00
15463M1	M63 x 1,5	38 - 48	10,0	65	54,5	1	2.277,30	2.144,50	1.895,80	1.799,00

**ATEX EMV-Verschraubungen auf Anfrage.**