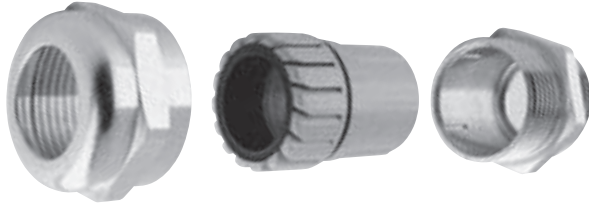


Elite-ES V4A

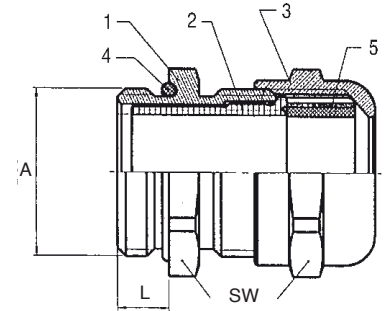
Edelstahl



- Hutmutter & Zwischenst.: Edelstahl 1.4404, INOX 316L
- Lamelleneinsatz: Polyamid PA6
- Dichtring: Neopren
- O-Ring: Nitril
- integrierte Zugentlastung
- großer Dicht- und Klemmbereich
- gas- und wasserdicht, montagefreundlich
- bes. geeignet für Lebensmittel und Windkraft
- Schutzart: IP 68
- Temperaturbereich: -40°C bis +100°C
- Zulassungen: UL in Vorbereitung



i • Dichtung in Normal- oder Reduzier-Ausführung erhältlich!



Art.-Nr.	A	ØC mm	L mm	SW mm	VE Stück	Netto € pro 100 Stück		
						ab 1 St.	ab 50 St.	ab 100 St.
mit metrischem Gewinde								
15312-	M12 x 1,5	4,5 - 6,5	5	14	10	1.080,10	990,10	890,10
15316-	M16 x 1,5	5,0 - 9,5	5	17	10	1.150,20	999,10	899,10
15320-	M20 x 1,5	8 - 13	6	22	10	1.205,90	1.090,70	990,10
15325-	M25 x 1,5	9 - 16	7	27	5	1.820,30	1.470,90	1.341,10
15332-	M32 x 1,5	12 - 21	8	34	5	2.050,70	1.895,90	1.664,80
15340-	M40 x 1,5	16 - 27	8	43	1	5.830,90	5.580,10	5.055,00
15350-	M50 x 1,5	23 - 35	9	55	1	6.910,10	6.708,20	6.378,00
15363-	M63 x 1,5	36 - 48	10	65	1	8.043,80	7.902,10	7.585,00

auf Anfrage: auch als EMV-Ausführung erhältlich!