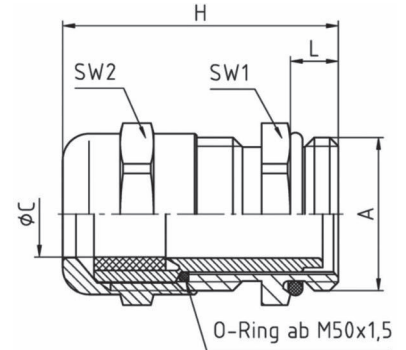




- Hutmutter & Zwischenstutzen: Edelstahl 1.4305t
- Lamelleneinsatz: Polyamid PA6 V-2
- Dichtring: CR/NBR
- O-Ring: Nitrilkautschuk NBR
- integrierte Zugentlastung
- Verdrehenschutz
- großer Dicht- und Klemmbereich
- montagefreundlich
- Schutzart: IP 68 / IP69K (M12-M25, M50, M63)
- Temperaturbereich: -20°C bis +100°C
- Zulassungen: UL, CSA, GL



**Dichtung in Normal- oder Reduzier-Ausführung erhältlich!**



| Art.-Nr.                      | A         | ØC<br>mm | L.<br>mm | H<br>mm | SW<br>mm | VE<br>Stück | Netto € pro 100 Stück |           |            |
|-------------------------------|-----------|----------|----------|---------|----------|-------------|-----------------------|-----------|------------|
|                               |           |          |          |         |          |             | ab 1 St.              | ab 50 St. | ab 100 St. |
| <b>mit metrischem Gewinde</b> |           |          |          |         |          |             |                       |           |            |
| 15312                         | M12 x 1,5 | 3 - 6    | 5        | 25      | 14       | 10          | 998,10                | 948,20    | 853,29     |
| 15316                         | M16 x 1,5 | 5 - 9    | 5        | 30      | 17       | 10          | 1.050,20              | 997,50    | 897,75     |
| 15320                         | M20 x 1,5 | 9 - 13   | 6        | 33,5    | 22       | 10          | 1.130,20              | 1.073,50  | 966,15     |
| 15325                         | M25 x 1,5 | 11 - 16  | 7        | 36,5    | 27       | 5           | 1.527,00              | 1.450,65  | 1.305,59   |
| 15332                         | M32 x 1,5 | 14 - 21  | 8        | 38      | 34       | 5           | 1.890,30              | 1.795,78  | 1.616,20   |
| 15340                         | M40 x 1,5 | 19 - 27  | 8        | 41      | 43       | 1           | 2.600,10              | 2.470,10  | 2.223,90   |
| 15350                         | M50 x 1,5 | 24 - 35  | 9        | 49,5    | 55       | 1           | 3.105,90              | 2.949,75  | 2.802,30   |
| 15363                         | M63 x 1,5 | 32 - 42  | 10       | 52,5    | 65       | 1           | 4.390,50              | 4.170,50  | 3.961,97   |