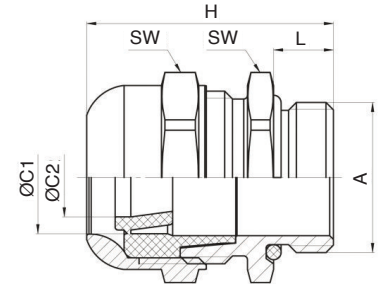


Verschraubung WADI hitze / WADI hitze EMV

Messing



- **Hutmutter:** Messing CuZn39Pb3, galvanisch vernickelt
- **Dichteinsatz:** Flourkautschuk FKM
- **Zw.stützen:** Messing CuZn39Pb3, galvanisch vernickelt
- **O-Ring:** Flourkautschuk FKM
- **Anschlussgewinde:** nach EN 60423
- **Kontaktfeder:** Edelstahl 1.4310 (EMV-Ausführung)
- sichere und kabelschonende Abdichtung
- hohe Zugentlastung
- großer Dicht- und Klemmbereich
- der Dichteinsatz kann schnell auf den vorhandenen Kabeldurchmesser angepasst werden
- bes. geeignet für den Einsatz bei hoher Temperatur
- Dichteinsatz u. O-Ring beständig gegen viele Chemikalien
- gute UV-, Ozon- und Witterungsbeständigkeit
- **Temp.-Ber.:** -40°C bis +200°C (dynamisch)
- **Schutzart:** IP 66 / IP67 / IP69
- **Prüfnorm:** EN 62444



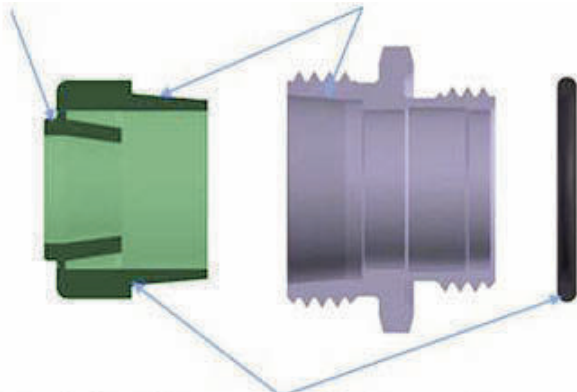
Eigenschaften

sichere und kabelschonende Abdichtung

hohe Zugentlastung

einteiliger Dichteinsatz, integrierter Innenring leicht entfernbar

sichere und kabelschonende Abdichtung



großer Dicht- und Klemmbereich

Schutzart IP66 / IP68 - 10 bar (30 min.) IP69

Temperaturbereich -40 °C bis +200 °C (dynamisch)

gute UV-, Ozon- und Witterungsbeständigkeit

EMV-Ausführung mit Kontaktfeder

Art.-Nr.	A	ØC1 mm	ØC2 mm	L mm	SW mm	H	VE Stück	Netto € pro 100 Stück
mit metrischem Gewinde								
K155-1012	M12 x 1,5	3 - 5	5 - 8	6,5	16	25,5	100	522,00
K155-1016	M16 x 1,5	5 - 7,5	7,5 - 10,5	7,0	20	31,5	100	693,00
K155-1020	M20 x 1,5	8 - 10,5	10,5 - 15	8,0	25	33	50	810,00
K155-1025	M25 x 1,5	14 - 15,5	15,5 - 20,5	8,0	32	35,5	50	936,00
K155-1032	M32 x 1,5	18 - 20,5	20,5 - 25,5	9,0	36	40,5	25	1.422,00
K155-1040	M40 x 1,5	24 - 29	29 - 33	9,0	45	43	10	2.070,00
K155-1050	M50 x 1,5	32 - 37,5	37,5 - 42	10,0	55	47,5	5	3.285,00
K155-1063	M63 x 1,5	40 - 46	46 - 53	10,0	70	53	5	5.607,00
EMV-Ausführung								
K156-1012	M12 x 1,5	3 - 5	5 - 8	6,5	16	25,5	100	639,00
K156-1016	M16 x 1,5	5 - 7,5	7,5 - 10,5	7,0	20	31,5	100	810,00
K156-1020	M20 x 1,5	8 - 10,5	10,5 - 15	8,0	25	33	50	931,00
K156-1025	M25 x 1,5	14 - 15,5	15,5 - 20,5	8,0	32	35,5	50	1.057,00
K156-1032	M32 x 1,5	18 - 20,5	20,5 - 25,5	9,0	36	40,5	25	1.548,00
K156-1040	M40 x 1,5	24 - 29	29 - 33	9,0	45	43	10	2.218,00
K156-1050	M50 x 1,5	32 - 37,5	37,5 - 42	10,0	55	47,5	5	3.798,00
K156-1063	M63 x 1,5	40 - 46	46 - 53	10,0	70	53	5	6.147,00