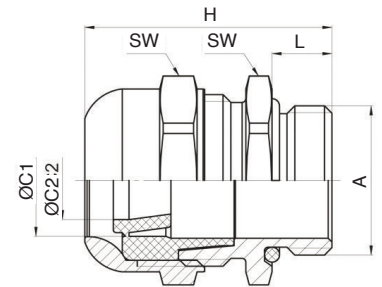




- **Hutmutter:** Messing CuZn39Pb3, galvanisch vernickelt
- **Dichteinsatz:** TPE TPS
- **Zw.stützen:** Messing CuZn39Pb3, galvanisch vernickelt
- **O-Ring:** Nitrilkautschuk NBR
- **Anschlussgewinde:** nach EN 60423
- **Kontaktfeder:** Edelstahl 1.4310 (EMV-Ausführung)
- sichere und kabelschonende Abdichtung
- hohe Zugentlastung
- großer Dicht- und Klemmbereich
- der Dichteinsatz kann schnell auf den vorhandenen Kabeldurchmesser angepasst werden
- gute UV-, Ozon- und Witterungsbeständigkeit
- **Temp.-Ber.:** -40°C bis + 100°C (dynamisch)
- **Schutzart:** IP66 / IP68-10bar (30 min.) / IP69
- **Prüfnorm:** EN 62444



### Eigenschaften

sichere und kabelschonende Abdichtung

hohe Zugentlastung

einteiliger Dichteinsatz, integrierter Innenring leicht entfernbar

sichere und kabelschonende Abdichtung

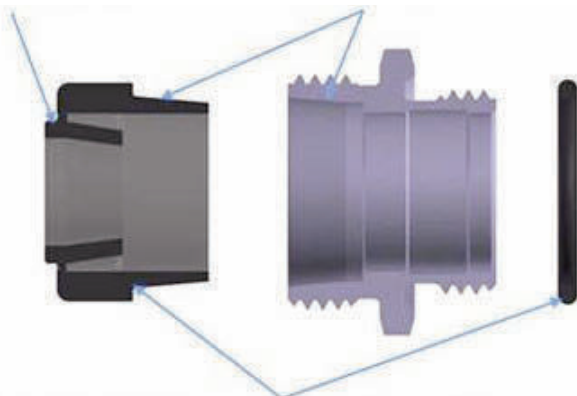


großer Dicht- und Klemmbereich

Schutzart IP66 / IP68 - 10 bar (30 min.) IP69



Temperaturbereich -40 °C bis +100 °C (dynamisch)



gute UV-, Ozon- und Witterungsbeständigkeit

### EMV-Ausführung mit Kontaktfeder

Art.-Nr.	A	ØC1 mm	ØC2 mm	L mm	SW mm	H	VE Stück	Netto € pro 100 Stück
<b>mit metrischem Gewinde</b>								
K150-1012	M12 x 1,5	3 - 5	5 - 8	6,5	16	25,5	100	171,00
K150-1016	M16 x 1,5	5 - 7,5	7,5 - 10,5	7,0	20	31,5	100	189,00
K150-1020	M20 x 1,5	8 - 10,5	10,5 - 15	8,0	25	33	50	216,00
K150-1025	M25 x 1,5	12,5 - 15,5	15,5 - 20,5	8,0	32	35,5	50	333,00
K150-1032	M32 x 1,5	17 - 20,5	20,5 - 25,5	9,0	36	40,5	25	549,00
K150-1040	M40 x 1,5	24 - 29	29 - 33	9,0	45	43	10	1.143,00
K150-1050	M50 x 1,5	31 - 37,5	37,5 - 42	10,0	55	47,5	5	1.692,00
K150-1063	M63 x 1,5	40 - 46	46 - 53	10,0	70	53	5	2.205,00
<b>EMV-Ausführung</b>								
K151-1012	M12 x 1,5	3 - 5	5 - 8	6,5	16	25,5	100	288,00
K151-1016	M16 x 1,5	5 - 7,5	7,5 - 10,5	7,0	20	31,5	100	306,00
K151-1020	M20 x 1,5	8 - 10,5	10,5 - 15	8,0	25	33	50	337,00
K151-1025	M25 x 1,5	12,5 - 15,5	15,5 - 20,5	8,0	32	35,5	50	436,00
K151-1032	M32 x 1,5	17 - 20,5	20,5 - 25,5	9,0	36	40,5	25	639,00
K151-1040	M40 x 1,5	24 - 29	29 - 33	9,0	45	43	10	864,00
K151-1050	M50 x 1,5	31 - 37,5	37,5 - 42	10,0	55	47,5	5	1.998,00
K151-1063	M63 x 1,5	40 - 46	46 - 53	10,0	70	53	5	2.745,00