

Elite-Kabelverschraubungen aus Messing

Elite-EMV für Kabel mit Abschirmgeflecht

Messing

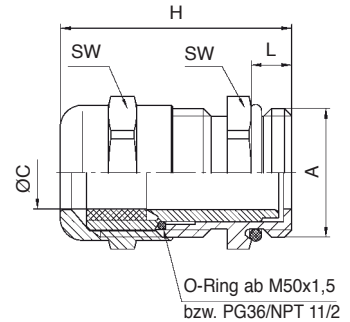
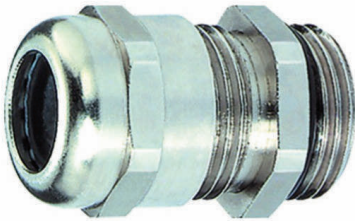


*: nur metrische Gewinde

- Material: Messing CuZn39Pb3, galvanisch vernickelt
- Dichtring: Polychloropren-Nitrilkautschuk CR/NBR
- O-Ring: Nitrilkautschuk NBR

- O-Ring am Anschlußgewinde
- integrierte Zugentlastung, Verdrehenschutz
- grosser Dicht- und Klemmbereich

- Schutzart: IP68 - 5 bar
- Temp.bereich: -20°C bis +100°C
- Zulassungen: VDE, UL, CSA, SEV, GL (metrisch) UL, CSA (NPT)



Einfache Montage:

Die Abschirmung wird mit dem Kunststoffeinsatz auf den Boden der Verschraubung gedrückt.

Art.-Nr.	A	ØC/mm	L/mm	SW	H/mm	VE	Netto € pro 100 Stück		
	Gewinde	Klemmbereich	mm	Schlüsselweite	Höhe		ab 5 St.	ab 100 St.	ab 200 St.
mit metrischem Gewinde									
15712	M12 x 1,5	3 - 6	5,0	14	25	25	179,55	162,35	146,11
15716	M16 x 1,5	5 - 9	5,0	17	30	25	191,70	171,90	155,43
15720	M20 x 1,5	9 - 13	6,0	22	33,5	25	225,47	202,00	181,90
15725	M25 x 1,5	11 - 16	7,0	27	36,5	25	310,50	283,50	255,80
15732	M32 x 1,5	14 - 21	8,0	34	38	10	458,40	389,60	350,60
15740	M40 x 1,5	19 - 27	8,0	43	41	10	735,25	730,00	630,10
15750	M50 x 1,5	24 - 35	9,0	55	49,5	5	1.547,80	1.392,39	1.253,70
15763	M63 x 1,5	32 - 42	10,0	65	52,5	5	2.432,90	2.189,00	1.970,00
15764	M63 x 1,5	38 - 48	10,0	65	52,5	5	2.432,90	2.189,00	1.970,00
mit PG-Gewinde									
15607	PG 7	3 - 6,5	5	14	24	25	185,01	166,51	149,86
15609	PG 9	4 - 8	6	17	29	25	209,35	188,42	169,58
15611	PG 11	5 - 10	6	20	29,5	25	243,41	219,07	197,15
15613	PG 13,5	6 - 10	6,5	22	31,5	25	257,27	231,55	208,38
15616	PG 16	10 - 14	6,5	24	31,5	25	299,21	269,28	242,36
15621	PG 21	13 - 18	7	30	34	10	413,20	371,88	334,69
15629	PG 29	18 - 25	8	40	39	10	608,67	547,81	493,04
15636	PG 36	24 - 32	9	50	45	5	979,83	881,83	793,65
15642	PG 42	30 - 38	10	57	49	5	2.046,23	1.841,61	1.657,45
15648	PG 48	34 - 44	10	64	52	5	2.173,63	1.956,27	1.760,64
mit NPT-Gewinde									
1571/4	NPT 1/4	3 - 9	8,0	17	33	25	215,90	189,60	180,58
1573/8	NPT 3/8	3 - 9	8,0	20	33	25	313,97	290,10	240,10
1571/2	NPT 1/2	5 - 13	10,0	24	37,5	25	430,90	326,90	272,70
1573/4	NPT 3/4	8 - 16	11,0	30	40,5	10	675,10	613,90	526,10
1571	NPT 1	12 - 20	14,0	40	44	10	1.590,20	991,20	826,00
15711/4	NPT 1 1/4	16 - 27	14,0	50	47	5	3.250,50	2.900,10	2.503,20
15711/2	NPT 1 1/2	21 - 35	15,0	55	55,5	5	3.310,90	2.950,90	2.580,20
1572	NPT 2	27 - 48	15,0	65	57,5	5	3.668,10	3.105,90	2.829,40