

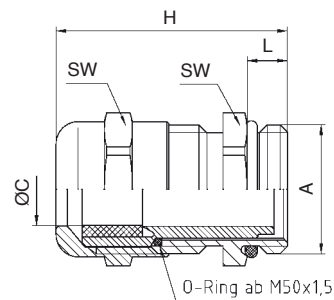
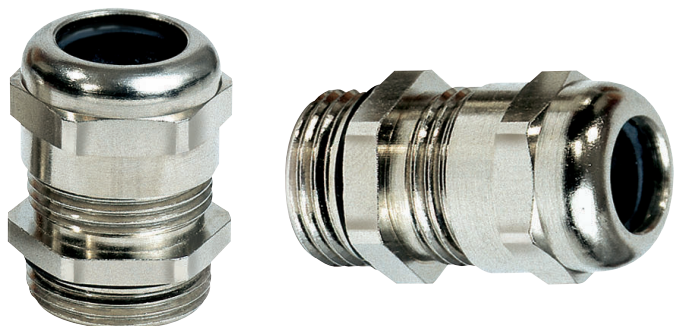
Elite-MS

Messing



*: nur metrische Gewinde

- Material: Messing CuZn39Pb3, galv. vernickelt
- Lamelleneinsatz: Polyamid PA6 V-2
- Dichtring: Polychloropren-Nitrilkautschuk CR/NBR
- O-Ring aus Nitrilkautschuk NBR
- Dichtung in Normal- oder Reduzierausführung erhältlich
- Schutzart: IP 68-5 bar, IP69K (M12-M25, M50, M63)
- Temperaturbereich: -20°C bis +80°C
- Zulassungen: VDE, UL, CSA (nur metrische Gewinde)



Art.-Nr.	A Gewinde	ØC/mm Klemmbereich	L/mm mm	SW Schlüsselweite	H/mm Höhe	VE Stück	Netto € pro 100 Stück			
							ab 5 St.	ab 100 St.	ab 200 St.	ab 500 St.
mit metrischem Standardgewinde										
15212	M12x1,5	3 - 6	5,0	14	25	100	91,34	84,10	80,99	75,95
15216	M16x1,5	5 - 9	5,0	17	30	100	112,33	103,90	99,40	93,83
15220	M20x1,5	9 - 13	6,0	22	33,5	50	127,47	117,90	113,20	103,10
15225	M25x1,5	11 - 16	7,0	27	36,5	25	236,06	216,15	209,84	197,95
15232	M32x1,5	14 - 21	8,0	34	38	25	393,44	358,25	349,72	330,18
15240	M40x1,5	19 - 27	8,0	43	41	10	567,84	523,18	504,80	478,20
15250	M50x1,5	24 - 35	9,0	55	49,5	5	1.296,74	1.189,13	1.152,71	1.100,20
15263	M63x1,5	32 - 42	10,0	65	52,5	5	1.520,84	1.405,60	1.351,96	1.220,30
15264	M63x1,5	38 - 48	10,0	65	52,5	5	1.520,84	1.405,60	1.351,96	1.220,30
Verschraubung M63 MAXL, Klemmbereich 39 - 54 mm auf Seite 29 !										
mit metrischem Standardgewinde und Reduzier-Dichtring										
15212-R	M12x1,5	2 - 5	5	14	25	100	105,04	96,72	93,14	87,34
15216-R	M16x1,5	3 - 9	5	17	30	100	129,18	119,49	114,31	107,90
15220-R	M20x1,5	5 - 13	6	22	33,5	50	146,59	135,59	130,18	118,57
15225-R	M25x1,5	8 - 16	7	27	36,5	25	271,47	248,57	241,32	227,64
15232-R	M32x1,5	12 - 21	8	34	38	25	452,46	411,99	402,18	379,71
15240-R	M40x1,5	16 - 27	8	43	41	10	653,02	601,66	580,52	549,93
15250-R	M50x1,5	21 - 35	9	55	49,5	5	1.491,25	1.367,50	1.325,62	1.265,23
15263-R	M63x1,5	27 - 48	10	65	52,5	5	1.748,97	1.616,44	1.554,75	1.403,35
mit metrischem Langgewinde										
15212-L	M12x1,5	3 - 6	10	14	30	100	100,47	92,51	89,09	83,55
15216-L	M16x1,5	5 - 9	10	17	35	100	123,56	114,29	109,34	103,21
15220-L	M20x1,5	9 - 13	10	22	37,5	100	140,22	129,69	124,52	113,41
15225-L	M25x1,5	11 - 16	11	27	40,5	50	259,67	237,77	230,82	217,75
15232-L	M32x1,5	14 - 21	13	34	43	25	432,78	394,08	384,69	363,20
15240-L	M40x1,5	19 - 27	14	43	46	10	624,62	575,50	555,28	526,02
15250-L	M50x1,5	24 - 35	14	55	54,5	5	1.426,41	1.308,04	1.267,98	1.210,22
15263-L	M63x1,5	32 - 42	14	65	56,5	5	1.672,92	1.546,16	1.487,16	1.342,33
15264-L	M63x1,5	38 - 48	14	65	56,5	5	1.672,92	1.546,16	1.487,16	1.342,33
mit PG-Standardgewinde										
15007	PG 7	3 - 6,5	5	14	24	100	74,57	70,33	66,03	62,81
15009	PG 9	4 - 8	6	17	29	100	88,61	84,28	78,38	74,62
15011	PG 11	5 - 10	6	20	29,5	50	110,05	104,69	98,25	93,41
15013	PG 13,5	6 - 10	6,5	22	31,5	50	115,96	109,52	103,08	98,25
15016	PG 16	10 - 14	6,5	24	31,5	50	134,75	127,77	119,72	113,81
15021	PG 21	13 - 18	7	30	34	50	227,63	215,28	202,40	192,73
15029	PG 29	18 - 25	8	40	39	25	409,63	387,07	364,53	346,80
15036	PG 36	24 - 32	9	50	45	10	980,84	925,54	871,32	827,83
15042	PG 42	30 - 38	10	57	49	5	1.403,88	1.325,50	1.248,19	1.185,91
15048	PG 48	34 - 44	10	64	52	5	1.561,18	1.474,75	1.388,31	1.319,05