

## Klick-Durchführung KD

Polyamid/TPE



- Polyamid PA66 und TPE (2K-Technik)
- durchstoßbare Membran
- für Wandstärken(T) 0,5 – 5 mm
- $D_a$  abh. von Wandstärke, H abh. von Kabel-Ø

**Lieferfarben:**

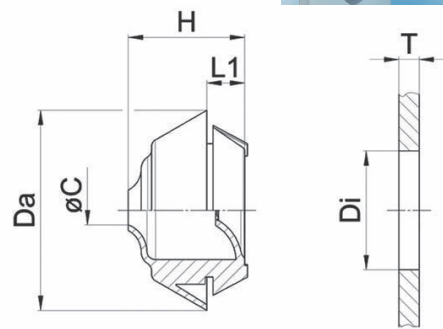
reinweiss	Farb-Nr. 1	(RAL 9010)
lichtgrau	Farb-Nr. 2	(RAL 7035)
tiefschwarz	Farb-Nr. 3	(RAL 9005)

- Schutzart: IP65 / IP67r
- Temp.bereich: -20°C bis +80°C  
+125°C (gem. Herstellerprüfungen)
- nach DIN EN 50262 / EN 60529



**Innovative Dichtungsdurchführung aus Zweikomponententechnik:**

- Montage mit einem Klick ohne Werkzeug
- in beide Richtungen fixiert
- umfangreicher Klemmbereich
- passt sich der Wandstärke des Gehäuses (0,5–5 mm) an
- Zugentlastungskralle mit Elastomerüberzug zum Schutz des Kabelmantels
- eignet sich ohne Kabeldurchführung als Verschlusselement mit Schutzart IP67
- Die wasserdichte Membran kann einfach mit dem Kabel durchstoßen werden



Art.-Nr. mit Farb-Nr. 1/2/3	$D_i$ /mm ØLoch	T Wandst.	$\varnothing C$ /mm			L1	H	$D_a$ ØAussen	VE Stück	Netto € pro 100 Stück		
			IP65	IP65+Rückh.	IP67+Zugentl.					ausen	gesamt	ab 100 St.
26120-...	20,5	2-5	4-11	6-11	7-11	5,5	17-20	29,3-34,5	50	38,23	36,41	33,10
26125-...	25,5	2-5	4-13	6-13	9-13	5,7	17-20	34,3-40,0	50	59,10	57,31	52,10
26121-...	20,5	0,7-3	4-11	6-11	7-11	5,5	17-20	29,3-34,5	50	38,23	36,41	33,10
26126-...	25,5	0,7-3	4-13	6-13	9-13	5,7	17-20	34,3-40,0	50	59,10	57,31	52,10