

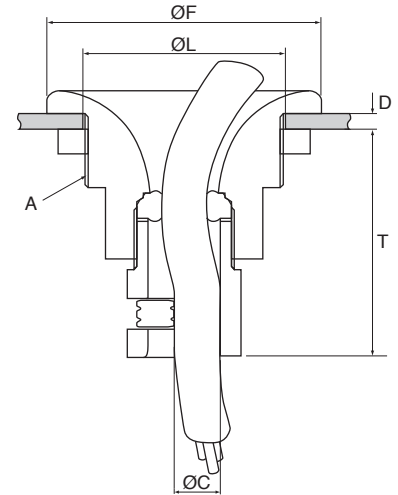
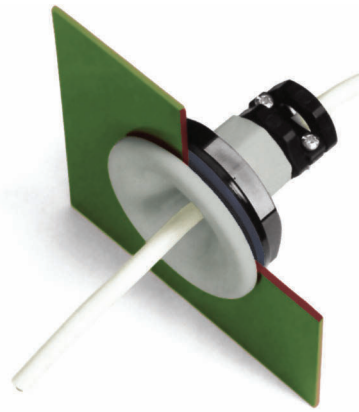
- Material: Polyamid PA 6.6 V0

Lieferfarben:

lichtgrau Farb-Nr. 2 (RAL 7035)
tiefschwarz Farb-Nr. 3 (RAL 9005)

- Schutzart: IP68

- Temp.bereich: -20°C bis +80°C



Art.-Nr. mit Farb-Nr. 2/3	ØF/mm Frontmaß	ØL/mm Loch-Ø	T/mm Einbautiefe	D/mm Paneldicke	A Aussengewinde	ØC/mm Klemmbereich	VE Stück	Netto € pro Stück		
								ab 1 St.	ab 25 St.	ab 50 St.
45225-2/3	34	25,5±0,5	42	1,5 - 4,0	M25	4 - 8	1	8,20	7,44	6,20
45240-.....	55	40,5±0,5	52	1,5 - 4,0	M40	5 - 13	1	10,90	9,84	8,20
45260-.....	75	61,0±0,5	73	2,0 - 11,0	M60	10 - 19	1	19,70	17,88	14,90