

Elite-Kabelverschraubungen aus Polyamid

Elite-PN Standard / metrisches Gewinde

Polyamid



- Hutmutter + Zwischenstützen: Polyamid PA6 V0
- Formdichtung: Neoprene (Normal- oder Reduzierausf.)
- metrische Verschraubung nach DIN EN 60423

- Lieferfarben:
- silbergrau *Farb-Nr. 1* (RAL 7001)
 - lichtgrau *Farb-Nr. 2* (RAL 7035)
 - tiefschwarz *Farb-Nr. 3* (RAL 9005)

- Schutzart: IP68 - 5 bar
- Temp.bereich: -30°C bis +100°C
- Zulassungen: VDE, UL, CSA, NF F 16-101
- hohe Funktionssicherheit



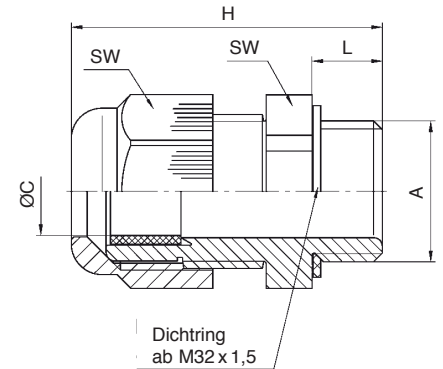
252xx-1



252xx-2



252xx-3



mit integrierter Verdrehsicherung - damit vibrationsfeste Montage!

Art.-Nr. <small>mit Farb-Nr. 1/2/3</small>	A Gewinde	ØC/mm Klemmbereich	L/mm Gewindelänge	H/mm Höhe	SW Schlüsselweite	VE Stück	Netto € pro 100 Stück			
							ab 5 St.	ab 100 St.	ab 200 St.	ab 1000 St.
mit metrischem Gewinde										
25212-1/2/3	M12 x 1,5	3 - 6,5	8,0	31,0	15	100	-	24,10	21,90	20,10
25216-1/2/3	M16 x 1,5	4,5 - 10	8,0	35,5	19	100	-	28,09	25,90	24,66
25220-1/2/3	M20 x 1,5	6 - 12	9,0	36,0	24	100	-	37,90	34,89	33,10
25225-1/2/3	M25 x 1,5	9 - 17	10,0	43,0	30	50	64,40	61,90	57,45	52,10
25232-1/2/3	M32 x 1,5	11 - 21	10,0	50,0	36	25	120,10	112,10	103,72	97,90
25240-1/2/3	M40 x 1,5	19 - 28	10,0	51,0	46	10	250,53	228,04	202,88	198,90
25250-1/2/3	M50 x 1,5	27 - 35	12,0	61,5	55	5	517,10	490,11	462,90	454,10
25263-1/2/3	M63 x 1,5	34 - 45	12,0	65,5	66	5	798,10	698,90	643,10	596,80
mit metrischem Gewinde und Reduzier-Dichtring										
25212-1/2/3-R	M12x1,5	2 - 5	8	31,0	15	100	-	31,33	28,47	26,13
25216-1/2/3-R	M16x1,5	2 - 7	8	35,5	19	100	-	36,52	33,67	32,06
25220-1/2/3-R	M20x1,5	5 - 9	9	36,0	24	100	-	49,27	45,36	43,03
25225-1/2/3-R	M25x1,5	6 - 13	10	43,0	30	50	83,72	80,47	74,69	67,73
25232-1/2/3-R	M32x1,5	7 - 15	10	50,0	36	25	156,13	145,73	134,84	127,27
25240-1/2/3-R	M40x1,5	15 - 23	10	51,0	46	10	325,69	296,45	263,74	258,57
25250-1/2/3-R	M50x1,5	22 - 29	12	61,5	55	5	672,23	637,14	601,77	590,33
25263-1/2/3-R	M63x1,5	28 - 39	12	65,5	66	5	1.037,53	908,57	836,03	775,84
mit metrischem Lang-Gewinde										
25212-1/2/3-L	M12x1,5	3 - 6,5	15	38,0	15	100	-	25,31	23,00	21,11
25216-1/2/3-L	M16x1,5	4,5 - 10	15	42,5	19	100	-	29,49	27,20	25,89
25220-1/2/3-L	M20x1,5	6 - 12	15	43,0	24	100	-	39,80	36,63	34,76
25225-1/2/3-L	M25x1,5	9 - 17	15	50,0	30	50	67,62	65,00	60,32	54,71
25232-1/2/3-L	M32x1,5	11 - 21	15	55,0	36	25	126,11	117,71	108,91	102,80
25240-1/2/3-L	M40x1,5	19 - 28	18	59,0	46	10	263,06	239,44	213,02	208,85
25250-1/2/3-L	M50x1,5	27 - 35	18	67,5	55	5	542,96	514,62	486,05	476,81
25263-1/2/3-L	M63x1,5	34 - 45	18	71,5	66	5	838,01	733,85	675,26	626,64